

TRIDENT INDUSTRIE FILTER

Regenwaterfilters voor dakoppervlaktes van 2.000 tot 10.000 m²



PRODUCTOMSCHRIJVING

Het Trident industrie filter is een filter voor het filteren van regenwater afkomstig van daken. Het filter bestaat uit een filterbehuizing van polyethyleen (PE) en een filterplaat van roestvrij staal voorzien van driehoekige lamellen die haaks staan op de waterstroom. De afstand tussen de lamellen is ca. 0,5 mm. Doordat de lamellen enkele graden gekanteld zijn wordt het regenwater afgeremd en naar de tank afgevoerd. Het meegevoerde vuil blijft achter op de filterplaat. De industriefilters zijn voorzien van meerdere sproeiers. Mits aangesloten zorgen deze, met behulp van de juiste waterdruk, ervoor dat de filterplaat op vrij instelbare tijden automatisch wordt schoongespoten. De vuilgoot zorgt voor een afvoer van het vuil naar de overloop.

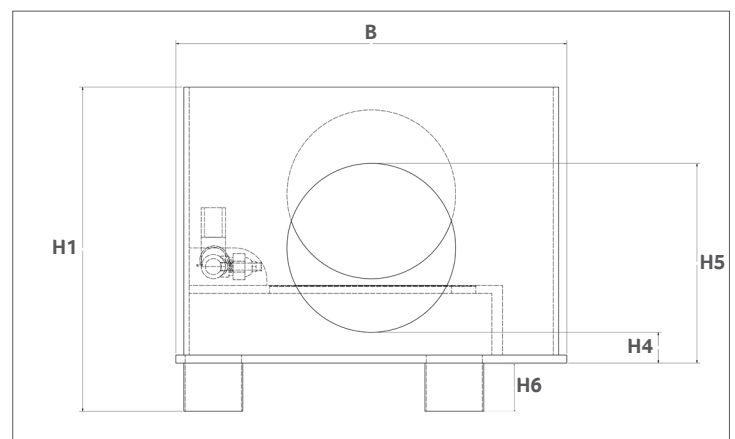
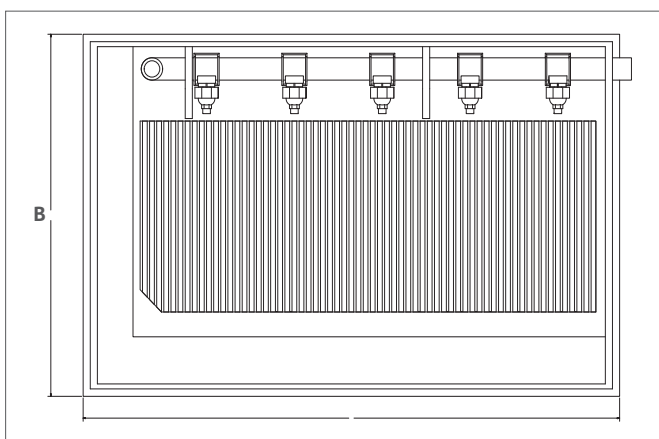
TOEPASSINGSGBIED

De Trident industrie filters zijn bedoeld om in een regenwaterput, waterkelder of bassin te bouwen. De Trident industrie filters zijn geschikt voor het filteren van regenwater afkomstig van daken van gebouwen met een maximaal dak oppervlak tot 10.000 m² (gebaseerd op 300 L/ sec/ ha). Grotere modellen op aanvraag leverbaar.

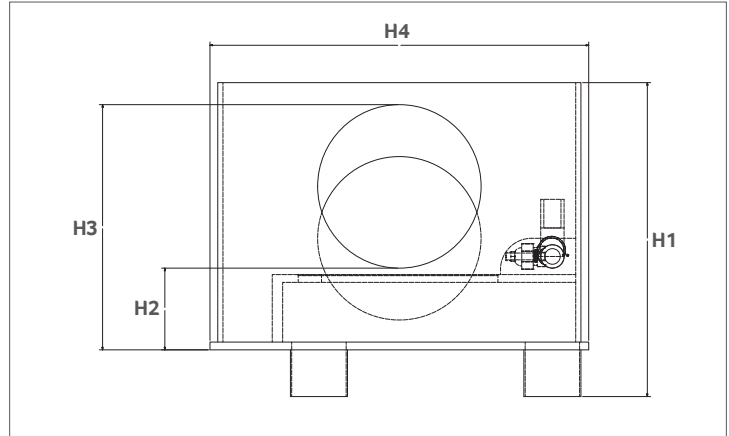
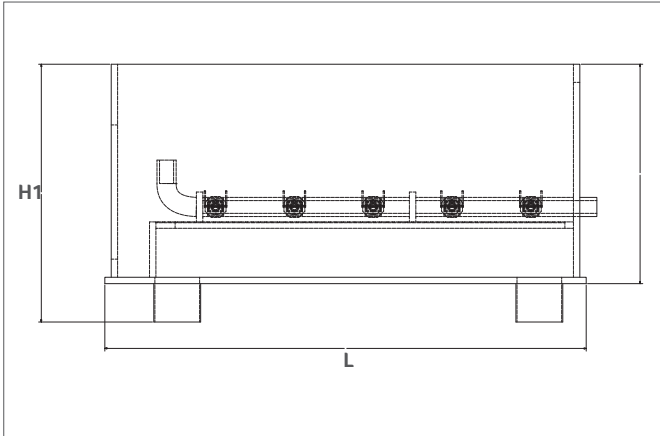
TECHNISCHE GEGEVENS

	Trident 2.000	Trident 3.000	Trident 6.000	Trident 10.000
Lengte L in mm:	850	1.100	1.570	2.150
Breedte B in mm:	700	700	570	700
Hoogte H1 in mm:	555	590	700	835
Hoogte H2 in mm:	126	126	126	126
Hoogte H3 in mm:	380	446	530	631
Hoogte H4 in mm:	25	25	25	25
Hoogte H5 in mm:	279	345	429	5
Hoogte H6 in mm:	105	105	85	85
Aanvoer schoon en afvoer vuil water in mm:	101	101	101	101
Aansluiting sproeibuis:	1"	1"	1"	1"
Aantal sproeiers:	4	5	7	8
debiet sproeiers in L/min:	57	69	97	125
Aansluiting in/uit vuil water in mm:	Ø 250	Ø 315	Ø 400	Ø 500
Aansluiting uit schoon water 3 in mm:	4 x Ø110	4 x Ø110	6 x Ø110	8 x Ø110
Gewicht in kg:	ca. 32	ca. 39	ca. 47	ca. 74
Aansluiting uit schoon water DN4 in mm*:	Ø200	Ø250	Ø315	Ø400

TECHNISCHE TEKENINGEN



TECHNISCHE TEKENINGEN



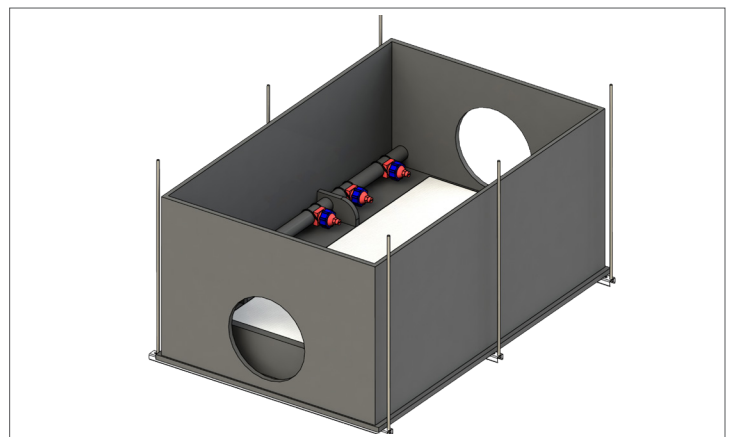
OPTIES

Automatische tijdgestuurde filterreiniger 1"

Tijdgestuurde filterreiniger maakt een automatische filterreiniging mogelijk. De sproeier spuit het filteroppervlak op vrij instelbare tijden schoon.

Aansluitset Trident filterbak

Het aansluitset bestaat uit een vooraf aangesloten flexibele slang met een 1" 3-delige koppeling. De 1" leiding vanuit het gebouw kan hier direct op gemonteerd worden. (zie 1).

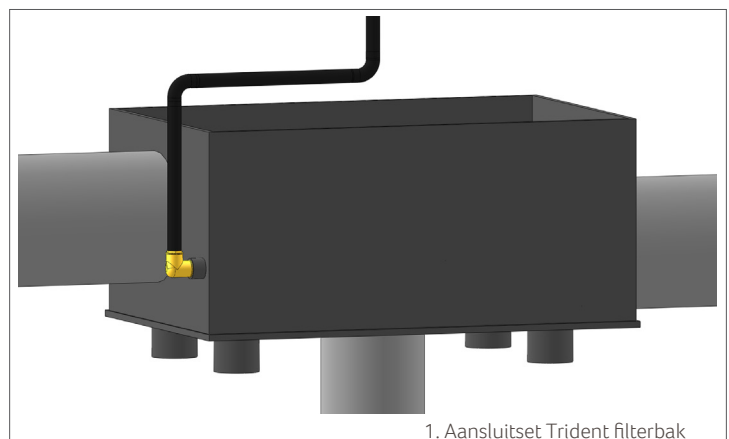


LEVEROMVANG

Product bestaat uit: filterbehuizing met aansluiting voor sproeibuis, Trident filterplaat, voorgemonteerde filtersproeiers en montagehandleiding.

BESTELGEGEVENS

Art nr	NAAM	PG
401202	Trident 2.000 filter inclusief sproeiers	4
401203	Trident 3.000 filter inclusief sproeiers	4
401204	Trident 6.000 filter inclusief sproeiers	4
401205	Trident 10.000 filter inclusief sproeiers	4
401251	Automatische tijdgestuurde filterreiniger 1"	2
401253	Aansluitset Trident filterbak	4



1. Aansluitset Trident filterbak